



ООО «ГК СТ ГРУПП»

pogruz-online.ru

Бесплатно по России

8 (800) 333 66 17

ИНН 0274905410

КПП 02740101

Официальный представитель завода ZOWELL в России и СНГ

Коммерческое
предложение
на поставку
штабелера
ZOWELL XEA 1033



**Руководитель Отдела
Продаж**

Альберт Кудакаев

Тел.: +7 (927) 964-04-84

Email: ak@st-grupp.ru

Почему стоит работать с нами?

01

Прямые поставки с завода

Вы получаете технику по ценам завода изготовителя, минуя посредников

02

Выездное сервисное обслуживание

Свой парк сервисных автомобилей и [склад запчастей](#), благодаря которым [обслуживание](#) производится на месте у клиента

03

Честная гарантия

Гарантия 2 года. Применяются комплектующие известных мировых брендов, что позволяет обеспечить надежность продукта.

04

Вся работа «в белую»

Наша компания на рынке более 6 лет, все документы и сертификаты в наличии.

Уважаемые господа!

Мы благодарим за проявленный интерес к нашей технике.

С удовольствием представляем Вашему вниманию электрический штабелер



ZOWELL XEA 1033

КОМПАКТНАЯ МОДЕЛЬ

Высота подъема (м): 3,3

Грузоподъемность (кг): 1000

Время работы от заряда батареи (ч): 5

100 % НАДЕЖНОСТЬ ТЕХНИКИ **ZOWELL**

Немецкая сталь
Литая мачта и каркас из высоколегированной стали толщиной 12мм. Эта сталь используется также для создания обшивки космических кораблей

Поводковое управление
Боковое расположение рукоятки и привода удобно для работы в узких пространствах

Смещенный центр тяжести
Безопасное перемещение и обработка грузов

Гидравлический насос
Бесшумность и низкий уровень вибрации

Защита от опрокидывания
Программируемое снижение скорости при поворотах

Усиленные вилы
Дополнительные ребра жесткости для усиления конструкции.

Надежные колеса
Износостойкие полиуретановые колеса обеспечивают надежное сцепление с полом

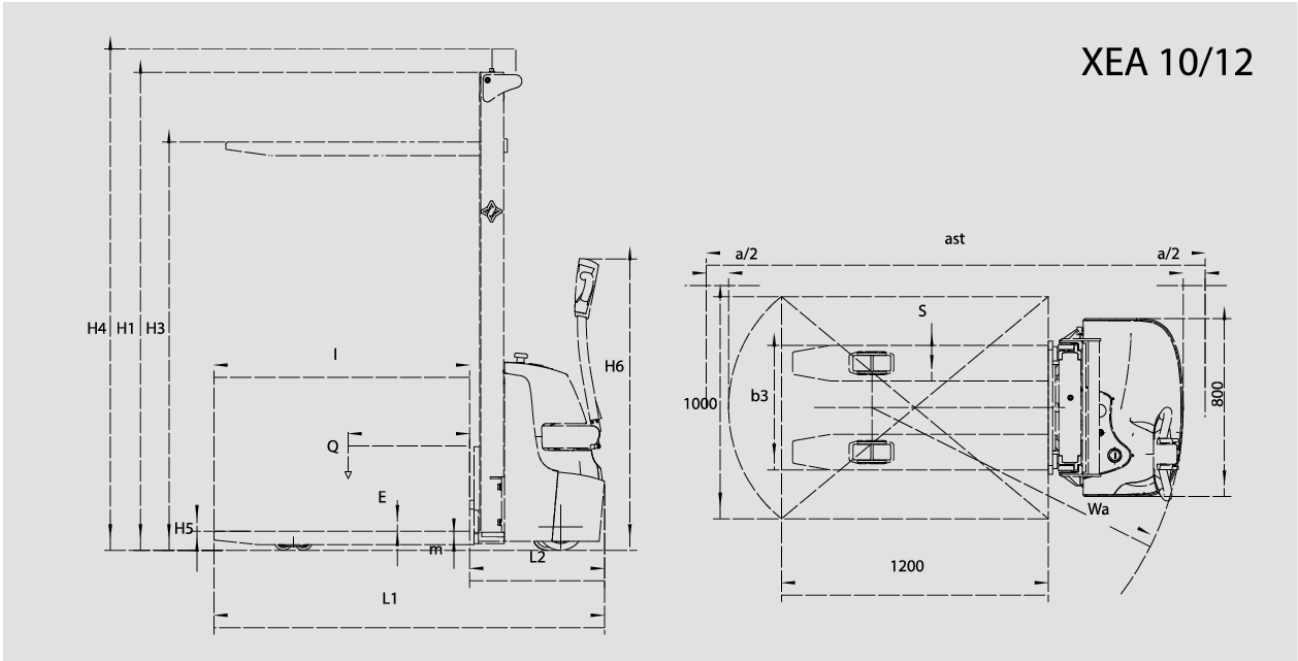
Необслуживаемые батареи
Не нужно проверять уровень электролита и открывать корпус

Техника ZOWELL (green checkmark) vs Другая техника (red X)

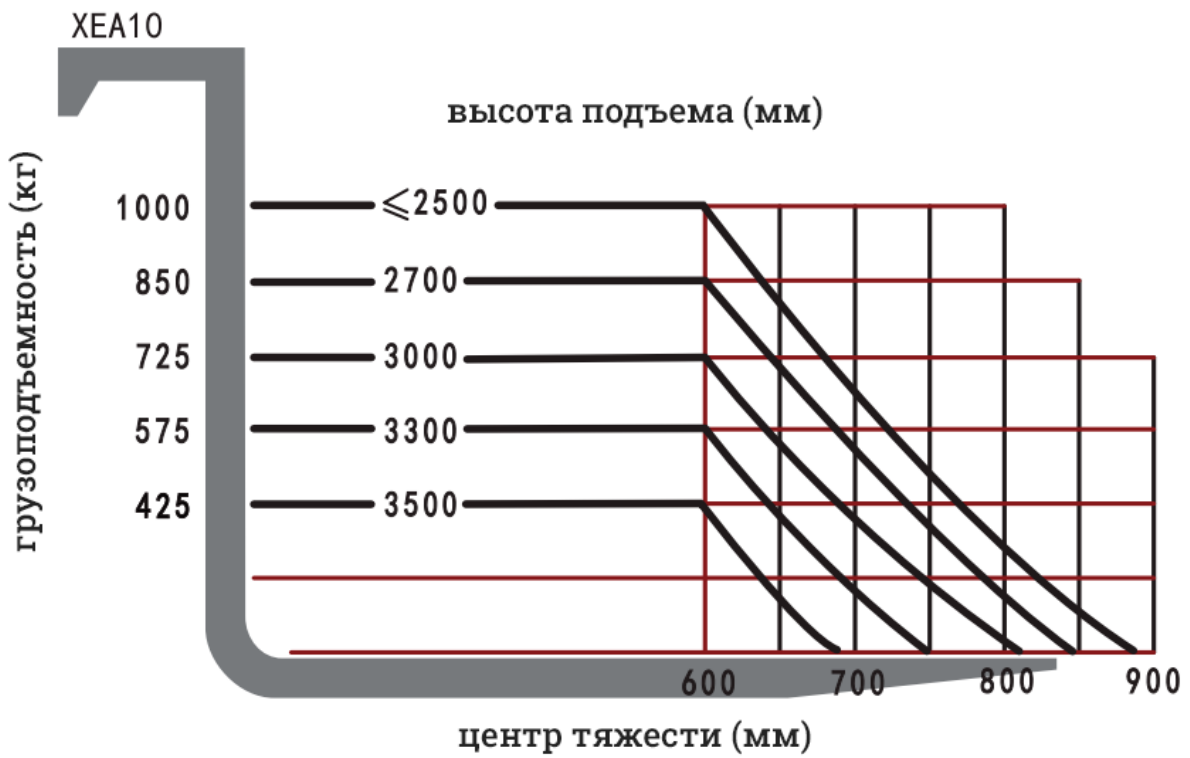
Полные Технические характеристики ZOWELL XEA 1033

Модель		XEA 1033	
Идентификация	Положение оператора		Сопровождение
	Тип мачты		Дуплекс
	Грузоподъёмность	Q кг	1000
	Центр тяжести груза	C мм	600
	Расстояние от оси колеса до груза	X мм	357
	Колёсная база	Y мм	1202
Массы	Вес, без батареи	Кг	530
Колёса	Колёса		Полиуретан
	Размер приводного колеса	Мм	210x70
	Размер опорного ролика	Мм	80x70
	Размер опорного колеса	Мм	125x60
	Кол-во колёс (x=c приводом) опорное колесо/ролик		1x-1/4
	Колея со стороны привода/груза	Мм	481/400
Габариты	Общая длина	L1 мм	1756
	Общая ширина	b1 мм	850
	Высота с опущенной мачтой	h1 мм	2150
	Свободный ход вил	h2 мм	/
	Высота подъёма вил	h3 мм	3300
	Высота с выдвинутой мачтой	h4 мм	3757
	Высота опущенных вилок	h5 мм	86
	Высота рукояти в положении оператора, мин/макс	h6 мм	1305 / 715
	Длина до лицевой стороны вилок	L2 мм	606
	Размеры вилок	s/e/l мм	160 / 61 / 1150
	Внешнее расстояние между вилами	b3 мм	560
	Дорожный просвет (Клиренс)	m мм	25
	Рабочий коридор с паллетом 800x1200 мм вдоль стороны 1200 мм	Ast мм	2244
	Радиус разворота (мин)	Wa мм	1400
Рабочие характеристики	Скорость движения (с грузом / без груза)	км/ч	4 / 4.5
	Скорость подъёма вил (с грузом / без груза)	мм/сек	120 / 200
	Скорость опускания вилок (с грузом / без груза)	мм/сек	80 / 90
	Максимальный уклон (с грузом / без груза)	%	5 / 8
	Тормозная система		Электромагнитная
Двигатель	Двигатель движения	кВт	0.65
	Двигатель подъёма	кВт	2.2
	Батарея напряжение/ёмкость	В/Ач	24/80 (2шт 12/80)
	Вес батареи	Кг	27 (2 шт)
Прочее	Тип контроллера		Curtis (США)
	Уровень шума для оператора	дБ	<70

Габариты



Остаточная грузоподъемность





ООО «ГК СТ ГРУПП»

pogruz-online.ru

Бесплатно по России

8 (800) 333 66 17

ИНН 0274905410

КПП 02740101

Официальный представитель завода ZOWELL в России и СНГ

Выберите любой удобный для Вас способ оплаты

За счет компании

Вы приобретаете товар за счет средств компании или личных накоплений

Лизинг

Аванс от 15%
Срок до 3-х лет
Технику получаете сразу после подписания документов

Действует **система скидок** при покупке более 2 единиц. Объемы закупок и размеры скидок устанавливаются специально под ваши условия

Комплектация ZOWELL XEA 1033

- Зарядное устройство 220V
- Техническая литература на русском языке

Условия гарантии: 24 месяца или 2000 м/ч,

Стоимость уточняйте у менеджера.

НАШИ ПРЕИМУЩЕСТВА

100% ЗАПЧАСТЕЙ ИМЕЕТСЯ В НАЛИЧИИ

Собственные склады запчастей в Москве и Уфе



2 ГОДА ГАРАНТИИ

Предоставляем до 2 лет гарантии на обслуживаемое оборудование



СЕРВИС И РЕМОНТ "НА МЕСТЕ"

Проведем ремонт складской техники с выездом на Ваш склад



ТОЛЬКО ОРИГИНАЛЬНЫЕ ЗАПЧАСТИ

В работе используем только оригинальные запчасти и комплектующие



95% КЛИЕНТОВ ГОТОВЫ НАС РЕКОМЕНДОВАТЬ

Клиентский рейтинг 4.9 на Яндекс.Картах

[Читайте отзывы!](#)

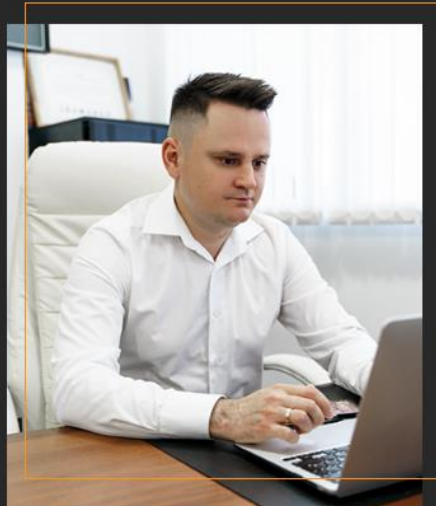


НАША ОСНОВНАЯ ЦЕЛЬ - СДЕЛАТЬ ТАК, ЧТОБЫ ВЫ, КАК НАШ КЛИЕНТ, БЫЛИ ДОВОЛЬНЫ

Меня зовут Владислав Фаттахов, я основатель компании ГК СТ ГРУПП.

Мы действительно заботимся о каждом Клиенте не только до покупки, но и после нее. Работая с заводами напрямую, мы держим все необходимые запчасти в наличии на складах в Москве и Уфе. Имея свой парк сервисных машин и высококвалифицированных инженеров, мы достигаем лучших показателей бесперебойности в работе техники у Клиента, а значит минимизируем потенциальные простои техники и сводим их к нулю. Именно из этого и складываются добрые долгосрочные отношения с Клиентами.

Подпишитесь на инстаграмм
@zowell_rus чтобы быть на связи.



ГК СТ ГРУПП НА КРУПНЕЙШЕЙ МЕЖДУНАРОДНОЙ ВЫСТАВКЕ СКЛАДСКОЙ ТЕХНИКИ **CEMAT RUSSIA 2022**

Наша компания приняла участие в выставке **CeMAT RUSSIA-2022**, которая проходила с 20 по 22 сентября 2022 года в Москве в МВЦ "Крокус Экспо".

На выставке была представлена техника **Zowell**. ООО "ГК СТ Групп" является официальным представителем завода "Zowell" в России и СНГ. Мы предлагаем широкий ассортимент складской самоходной техники. Наш завод всегда идет на встречу клиенту и разрабатывает индивидуальную технику.

СЕРТИФИКАТ УЧАСТНИКА CEMAT RUSSIA 2022

